

01 >

contenitori per cartucce - linea maxi housing for filter cartridges - maxi line

■ DM 174/04 ■ DM 25/12

made in italy



AQUA BIG



Aqua Big con vaso SAN trasparente
Aqua Big with transparent SAN sump

Codice Code	Modello Model	Altezza Height	Ingresso/Uscita (c) Inlet/Outlet (c)	Dimensioni axb (mm) Dimensions axb (mm)	Confezione multipla Multipack			Price (€)
					Quantità Quantity	Kg	axbxc (mm)	
A1050120	AB V/T	9" 3/4	1"	185x343	4	10,00	400x400Hx410	
A1050130			1" 1/2	185x353		11,00	400x400Hx410	
A1050140		20"	1"	185x615		16,00	430x670Hx420	
A1050150			1" 1/2	185x625		16,73	430x670Hx420	
A1050340			1" 1/2	185x878		7,00	210x900Hx210	



Aqua Big con vaso opaco blu
Aqua Big with opaque blue sump

Codice Code	Modello Model	Altezza Height	Ingresso/Uscita (c) Inlet/Outlet (c)	Dimensioni axb (mm) Dimensions axb (mm)	Confezione multipla Multipack			Price (€)
					Quantità Quantity	Kg	axbxc (mm)	
A1050180	AB W/OPB	9" 3/4	1"	185x343	4	10,00	400x400Hx410	
A1050240			1" 1/2	185x353		11,00	400x400Hx410	
A1050170		20"	1"	185x615		16,00	430x670Hx420	
A1050160			1" 1/2	185x625		16,73	430x670Hx420	
A1050290			1" 1/2	185x878		7,00	210x900Hx210	



DESCRIZIONE/DESCRIPTION

Linea Big è la linea di contenitori a due pezzi per cartucce di medie dimensioni, ideali per trattare importanti consumi d'acqua. Viene proposta nella serie AQUA BIG da 9" 3/4 - 20" - 30", realizzati sia con vaso opaco (pp caricato) che trasparente (san azzurrato). Testate con attacco femmina sempre senza inserti ottone e con valvolina di sfiato in plastica, tutte realizzate in pp caricato nero con predisposizione per fissaggio a parete. Tutti i contenitori vengono forniti senza cartuccia, con testata di colore nero e vaso trasparente oppure blu. A richiesta e per quantità sono disponibili anche altri colori.

Big Line is a line of two-piece containers for medium-sized cartridges. It is suitable for situations where a certain quantity of water is consumed. The line comes in the AQUA BIG series, measuring 9" 3/4 - 20" - 30", with an opaque (White PP) or transparent (Blue SAN) sump. The heads are made with a female threading without brass inserts and with a plastic blow-off valve, in black PP. The containers are designed for wall mounting, and all hold filter cartridges with a 4.5-inch diameter measuring from 9" 3/4 - 20" - 30". All containers come without cartridges, and have black heads and transparent or blue sumps. Other colors are available upon request for bulk orders.



CARATTERISTICHE TECNICHE/ TECHNICAL FEATURES

Testa Head	PP caricato senza inserti in ottone PP without brass inserts
Vaso Sump	SAN trasparente PP caricato blu Transparent SAN-PP white
O-Ring O-Ring	Silicone
Temperatura di esercizio Working temperature	5°C + 50°C min./max
Portata a vuoto 2 BAR Capacity (empty) at 2 BAR	1" F 106,98 Lt./min. - - 1" 1/2 194,48 Lt./min.

Pressione garantita / Guaranteed pressure

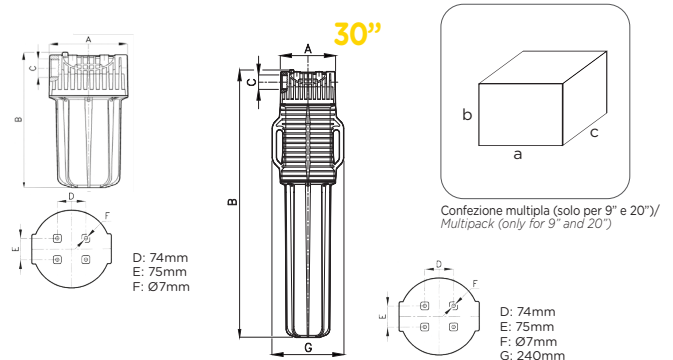
Pressione max di esercizio (Pe) Max working pressure (Pe)	8 BAR
Pressione di prova idrostatica PED PED hydrostatic test pressure	>1,43 x Pe

Prove interne / Internal test:

Pressione media di rottura Average breaking pressure	25 BAR
Prova ciclica 0-10 bar Cyclic test 0-10 bar	100.000 cicli



DIMENSIONI/DIMENSIONS



NOTE/NOTES

- Predisposti per alloggiare cartucce 9" 3/4, 20", 30", D.115-120mm;
- Cartucce non incluse;
- Designed to hold cartridges 9" 3/4, 20", 30", D.115-120mm;
- Cartridges not included;